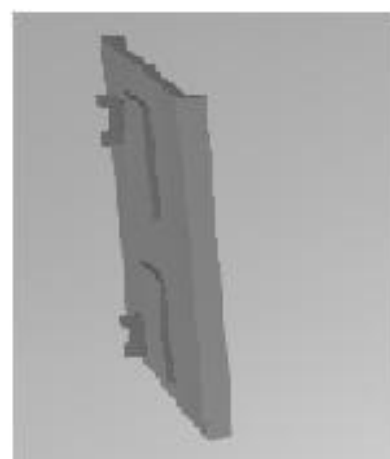
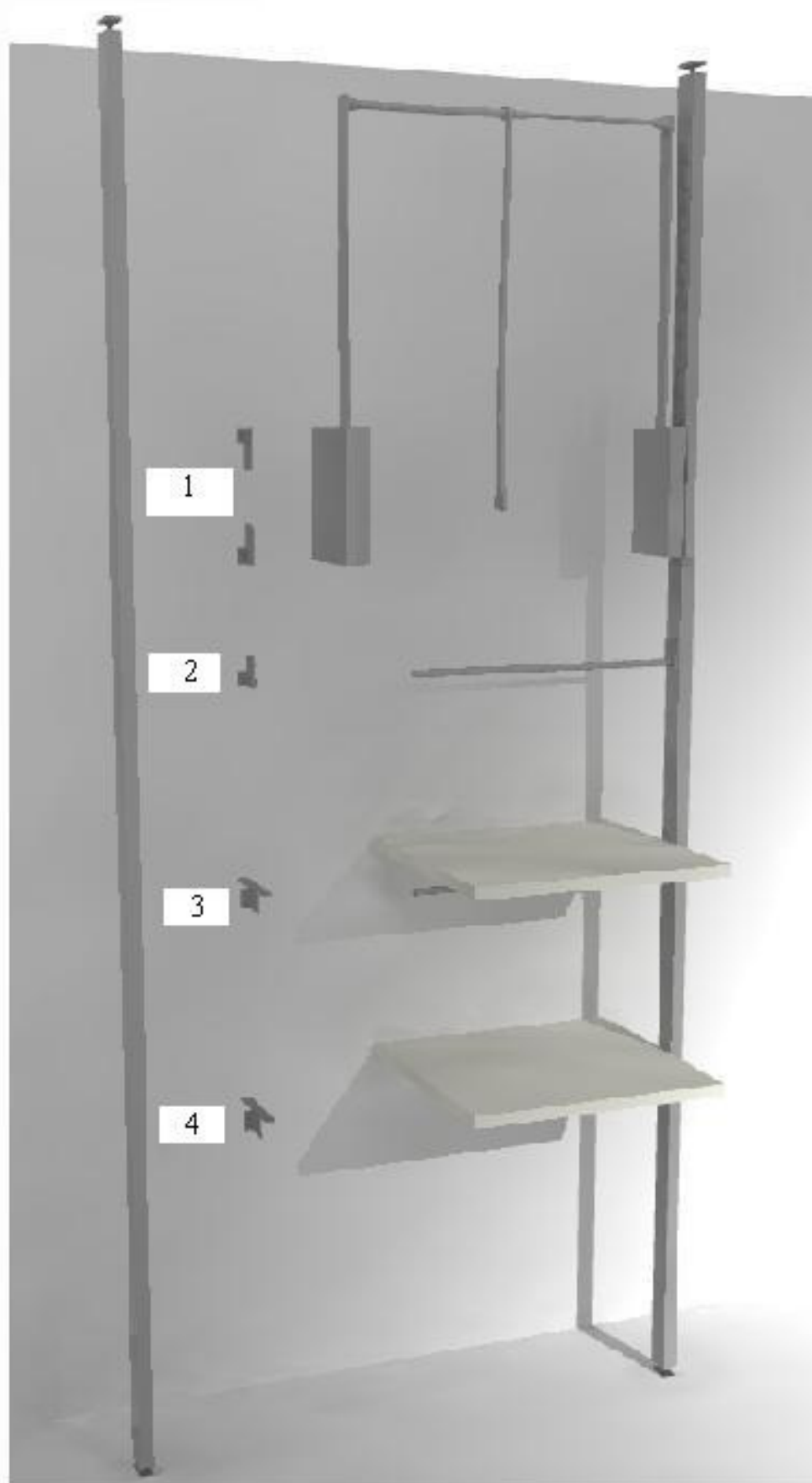


TIPOLOGIA SUPPORTI TYPE OF SUPPORTS

STAFFE DI AGGANCIO ATTACHING BRACKETS



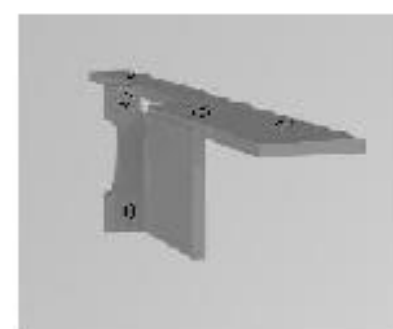
1



2



3



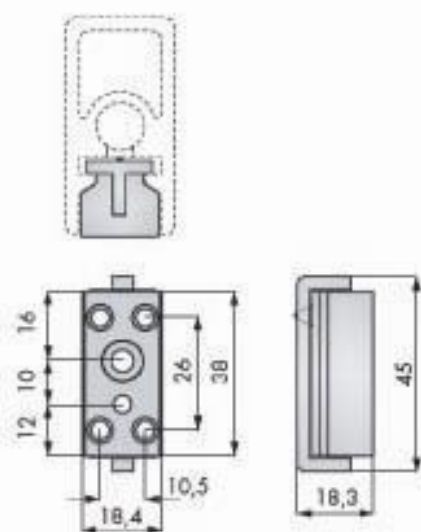
4

BLOCCHETTO UNIVERSALE UNIVERSAL BLOCK

BLOCCHETTO PER AGGANCIAMENTO ACCESSORI
ACCESSORY HOOKUP BLOCK

Blocchetto in zama, composto da 2 elementi a vite.

Zamak block, composed of 2 elements with screw.

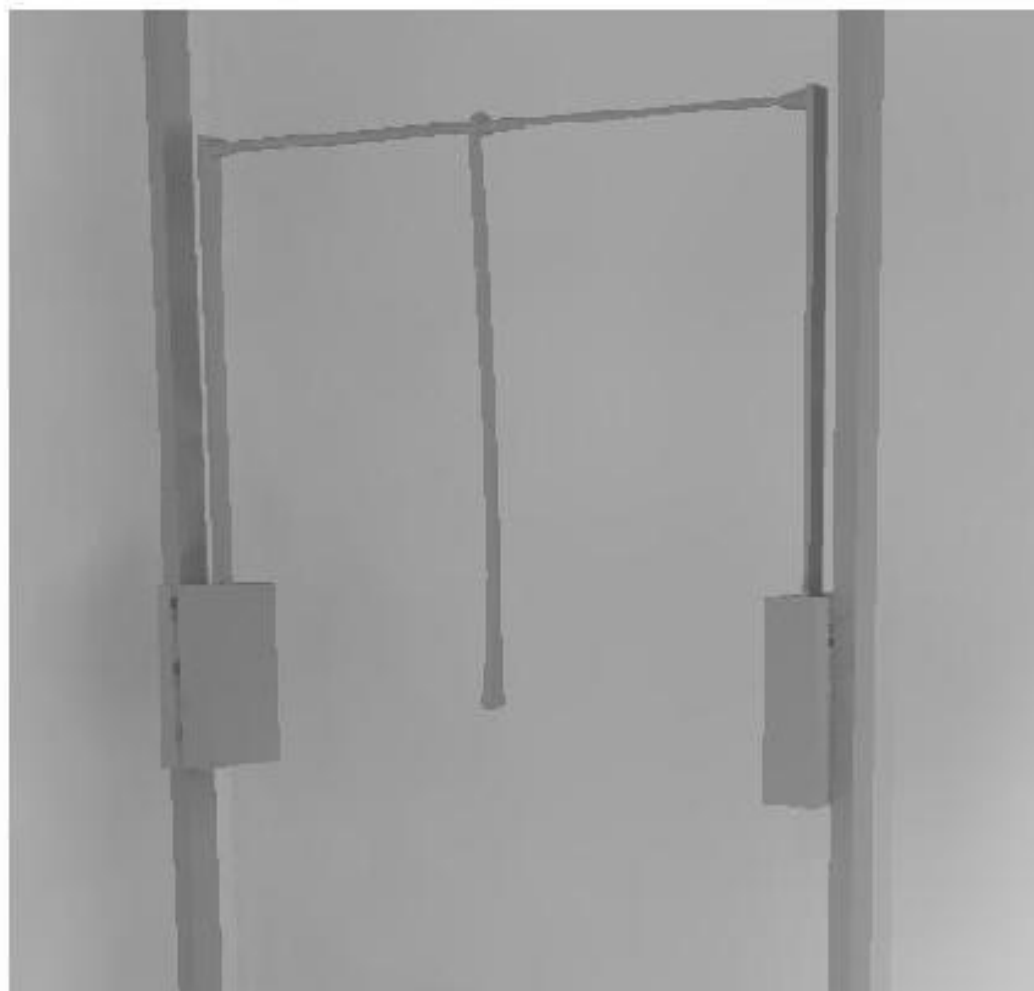
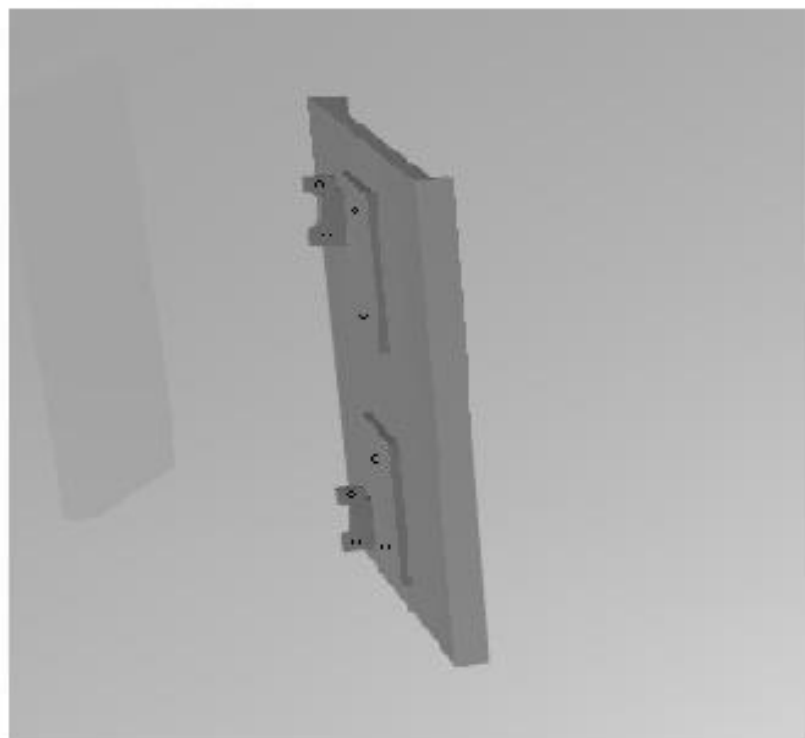


ASSEMBLAGGIO BLOCCHETTO UNIVERSALE ASSEMBLY OF UNIVERSAL BLOCK

Agendo sulla vite di assemblaggio si permette lo scorrimento del blocchetto all'interno della cava del profilo. Ogni blocchetto può supportare l'aggancio di n. 2 accessori (1 sul lato sx e 1 sul lato dx).

By adjusting the assembly screw the block will slide inside the recess on the profile. Each block can support 2 accessories attached to it (1 on the left and 1 on the right).



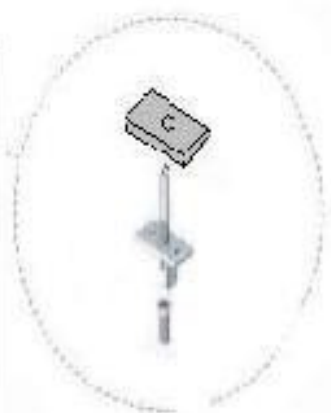
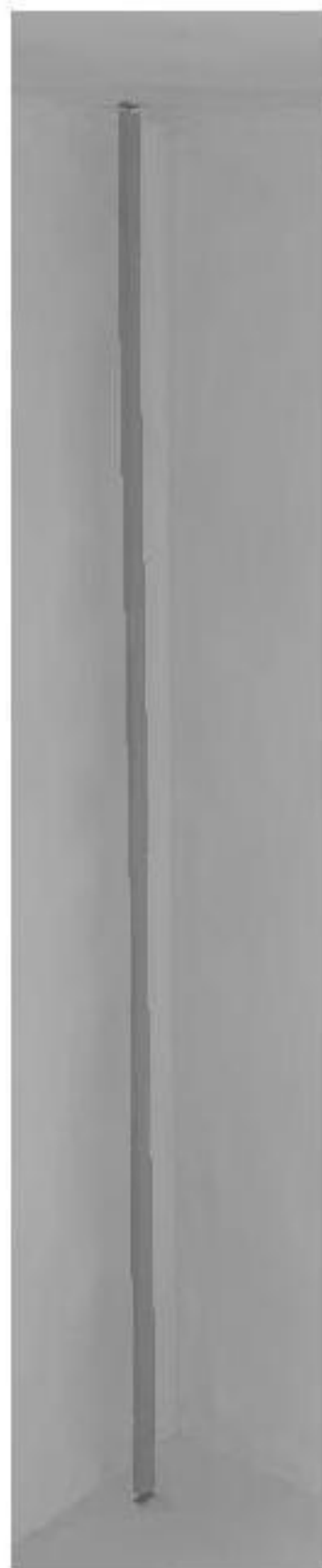


*APPENDIABITO SERVETTO CON
FISSAGGIO SU ANTENNA
FNITURA ALLUMINIO
ESTENSIBILE CM. 50-115*

MONTANTI UPRIGHTS

PAVIMENTO / SOFFITTO

FLOOR / CEILING



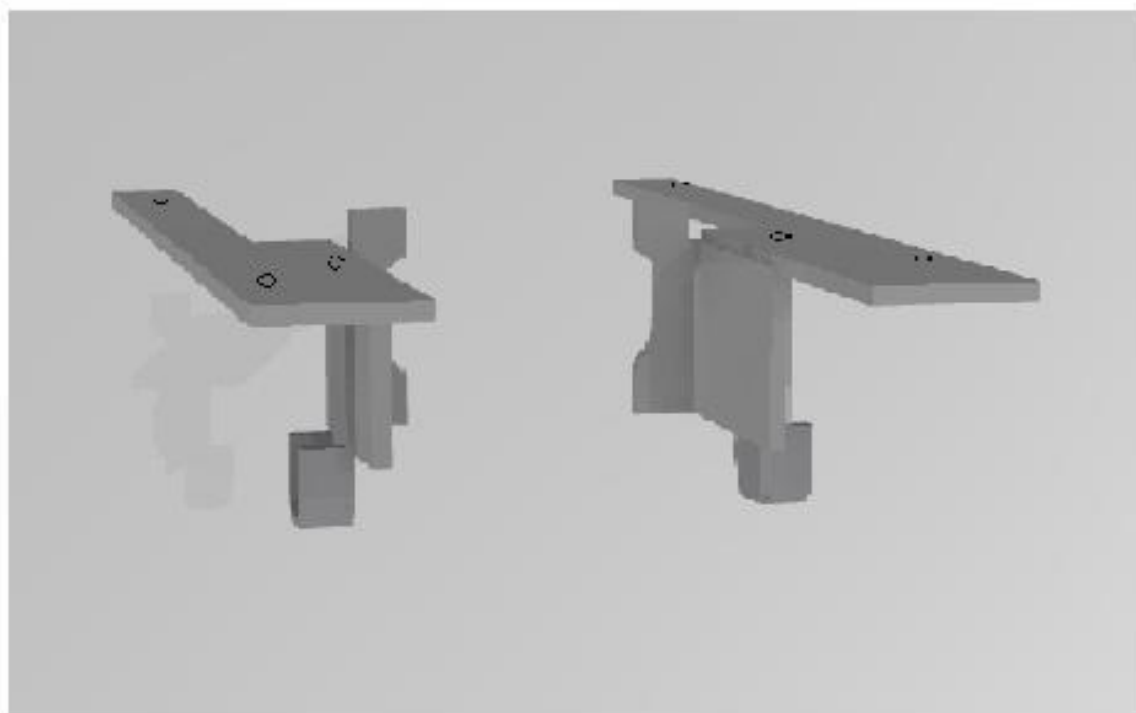
A PARETE

WALL



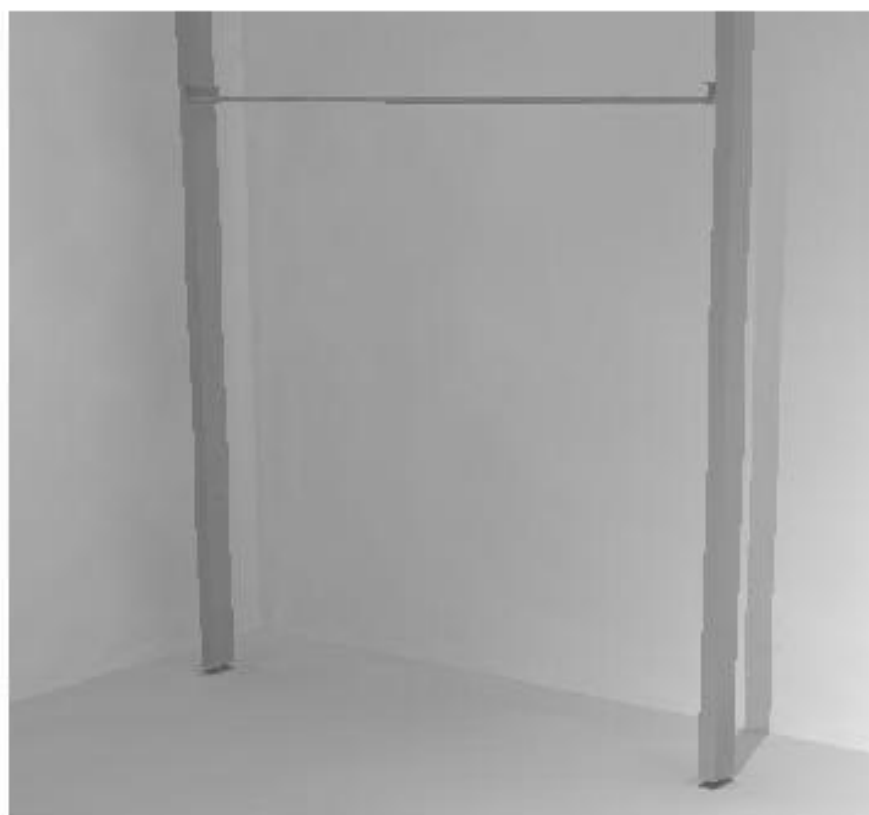
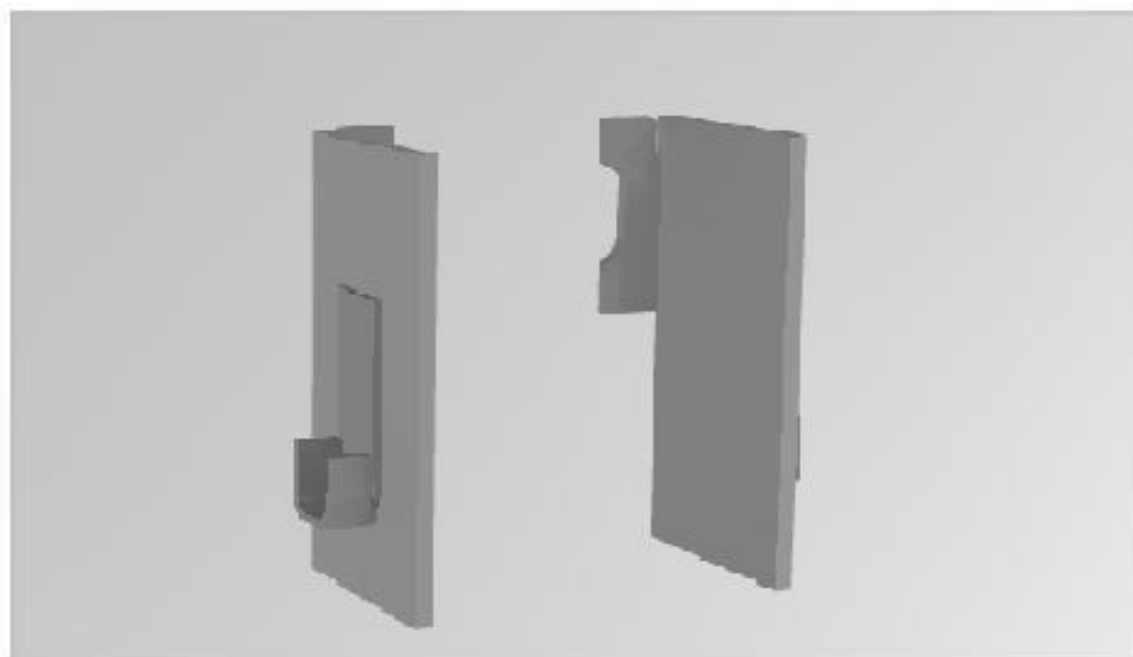
SUPPORTI PER PIANI / CONTENITORI
CON SUPPORTO BARRA APPENDIABITO

*SUPPORT FOR SHELVES / STORAGE UNITS
WITH SUPPORT FOR HANGING RAIL*



*SUPPORTO BARRA
APPENDIABITO VERNICIATO
ALLUMINIO
BARRA APPENDIABITO IN
ALLUMINIO ESTRUSO*

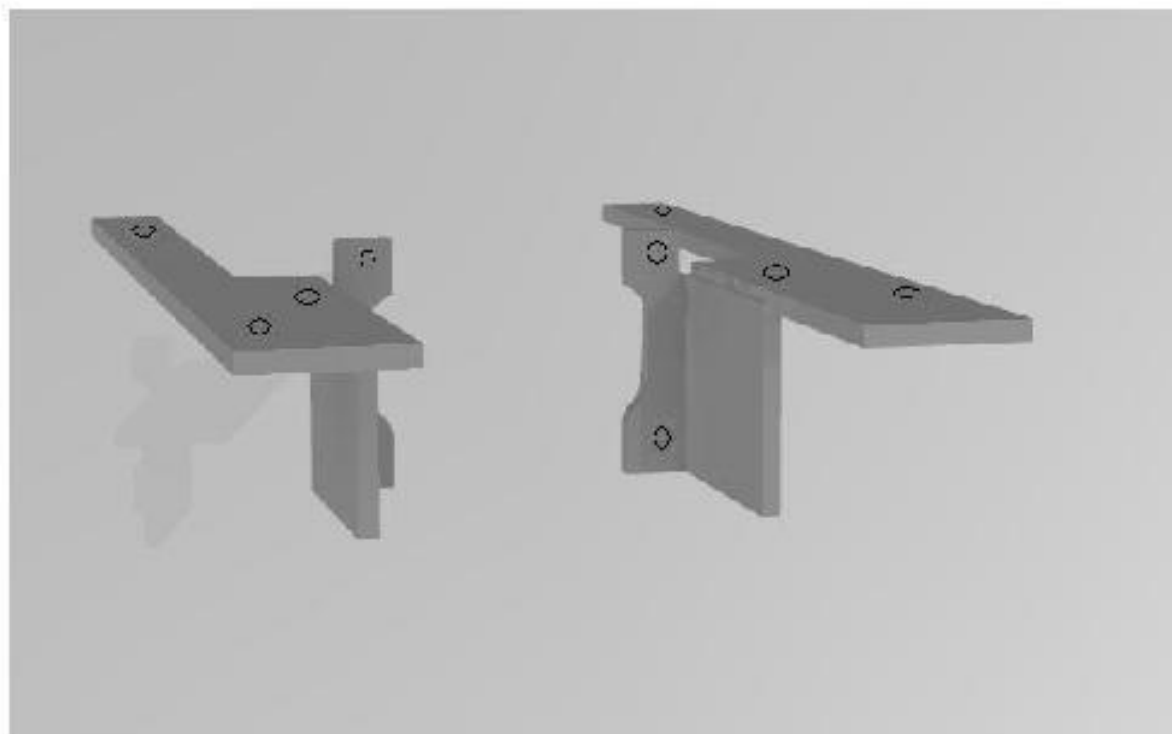




SUPPORTO IN ACCIAIO
VERNICIATO
BARRA APPENDIABITO
IN ALLUMINIO ESTRUSO



SUPPORTI PER PIANI E CONTENITORI *SUPPORT FOR SHELVES / STORAGE UNITS*



*STAFFE CHE SOSTENGONO
PIANI ACCESSORI E CONTENITORI
AGGANCIATE AI BLOCCHETTI CON
LIBERO POSIZIONAMENTO*